



**EINSATZBEREICH**

Premium-Kraftspannfutter mit Durchgang für höchste Drehzahlen und optimiertes Fliehkräfteverhalten.

**AUSFÜHRUNG**

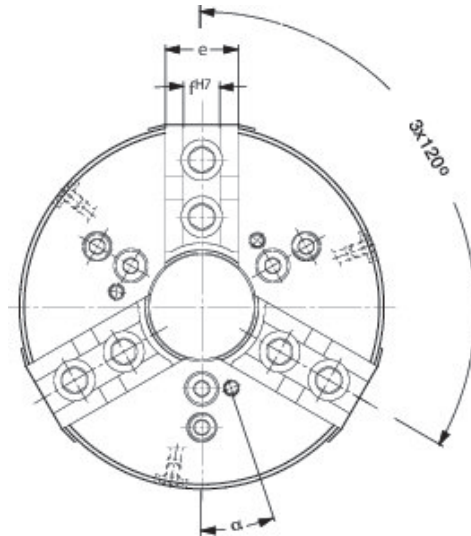
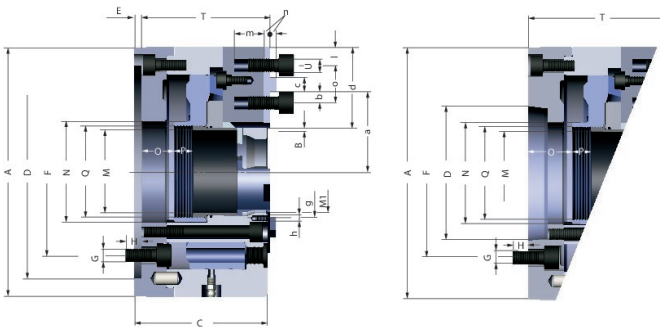
Kraftspannfutter mit zylindrischer Zentrieraufnahme oder Kurzkegelaufnahme erhältlich.  
3-Backenausführung mit Spitzverzahnung 90° oder Kreuzversatz.  
2-Backenausführung mit Spitzverzahnung 90°.

**VORTEILE**

- ⊕ Geringe Fliehkräfteverluste und höchste Drehzahlen durch spezielles Keilhakensystem mit Ringkolben
- ⊕ Überdurchschnittlich großer Durchgang für breites Werkstückspektrum
- ⊕ Höchste Genauigkeit durch steife Futterkonstruktion
- ⊕ Schnelles Umrüsten auf eine andere Spindelaufnahme durch einfaches Auswechseln des Zentrierflansches

**TECHNISCHE MERKMALE**

- Universelle Konstruktion des Kolbenanschlusses (Kolben ragt auch bei zurückgefahrener Kolbenstellung nicht in den Bereich der Spindelbohrung)
- Lange Backenführung
- Verwendung von Spanneinsätzen für Stangenbearbeitung möglich (Sonderausführung)
- **Im Lieferumfang enthalten:** Futter, Futter- und Backen-Befestigungsschrauben, Montageschlüssel, Nutensteine (ohne Aufsatzbacken)



C15 3-Backen Kraftspannfutter KFD-HS, mit Festgewinde am Kolben, mit Kreuzversatz Zylindrische Zentrieraufnahme, Anschlussmaße nach DIN 6353/ Kurzkegelaufnahme (KK) für ISO 702-1 (DIN 55026/55021)

Id.-Nr.	149846	151532 ▲	153182	154239 ▲
Größe	110	140	160	200
Anzahl der Backen	3	3	3	3
A mm	110	140	160	200
Backenhub B mm	3.2	3.2	4	5
C mm	80	88	102	107
Aufnahme D	ZA 60	ZA 120	ZA 140	ZA 170
E mm	6	6	6	6
F mm	82.6	104.8	104.8	133.4
G	3xM10	3xM10	3xM10	3xM12
H mm	14	15	15	18
Kolbenhub K mm	12	12	15	18,5
M max. mm	26	37	46	66
M1H7 mm	32	37	46	66
N mm	38	48	58	80

<sup>1)</sup> Nur ISO 702-1 (DIN 55026) (DIN 55021 auf Anfrage)

## KFD-HS

Id.-Nr.	149846	151532 ▲	153182	154239 ▲
O min.	-1	5	6	7,5
O max.	11	17	21	26
P mm	12	14	16	15
Q mm	M34x1,5	M44x1,5	M54x1,5	M74x1,5
T mm	78	84	98	103
U mm	M8	M12	M12	M12
a min.	31,8	45,3	43	59
a max.	35	48,5	47	64
c mm	10	13	10	12
d mm	30	50	56	65
e mm	24	25	32	40
f <sup>H7</sup> -0,025 mm	10	8	16	16
g mm	50	68	76	84
h	M5x8	M5x8	M6x10	M6x10
l mm	6,5	29	15,5	15
m mm	11	19	18	20
n mm	3	3	5	5
α	0°	22° 30'	20°	20°
Flugkreis-Ø Aufsatzbacke mm	113	180	170	210
Max. Betätigungskraft kN	18	25	35	48
Max. Gesamt-Spannkraft kN	48	70	86	110
Max. zul. Drehzahl min <sup>-1</sup>	8500	8000	8000	6500
Massenträgheitsmoment J kgm <sup>2</sup>	0,007	0,022	0,0415	0,1
Gewicht o. Aufsatzbacken ca. kg	5	9	12	20
Spannzylinder (empfohlen)	OVS-85 / SZS-37/70	OVS-105 / SZS-37/70	OVS-105 / SZS-46/103	OVS-130 / SZS-67/150

<sup>1)</sup> Nur ISO 702-1 (DIN 55026) (DIN 55021 auf Anfrage)