

Verriegelungseinheit



EINSATZBEREICH

Für HSK-Spannsysteme.
Universell einsetzbar, vorrangig für hohe Drehzahlen.

AUSFÜHRUNG

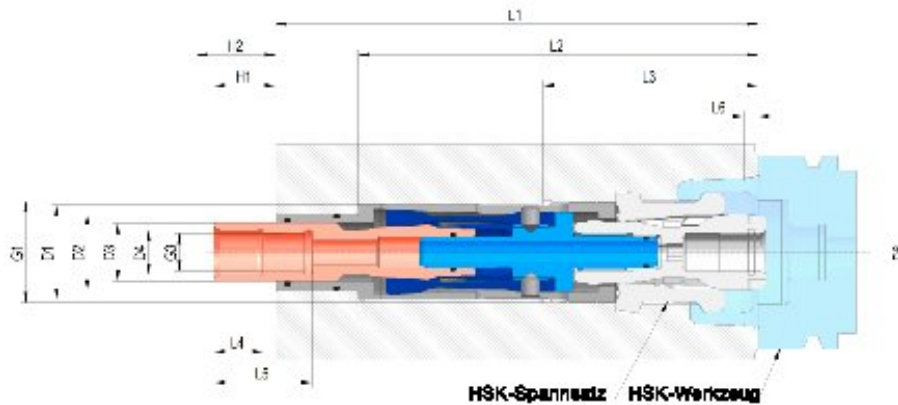
Verriegelungseinheit für HSK-Spannsatz.
HSK-Spannsatz separat erhältlich.

VORTEILE

- ③ Ohne Federn - Spannkraft bleibt selbsthemmend erhalten
- ③ Kurz und kompakt bauend
- ③ Geringe Kräfteinleitung beim Lösen

TECHNISCHE MERKMALE

- Zur Betätigung wird eine Spann- und Löseeinheit benötigt



C 15 Verriegelungssystem SUPER-LOCK selbsthemmender Mechanismus ohne Federn für die automatische Werkzeugspannung